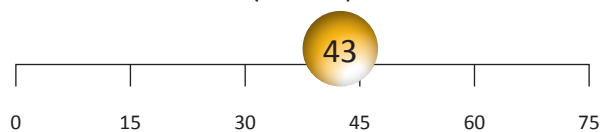


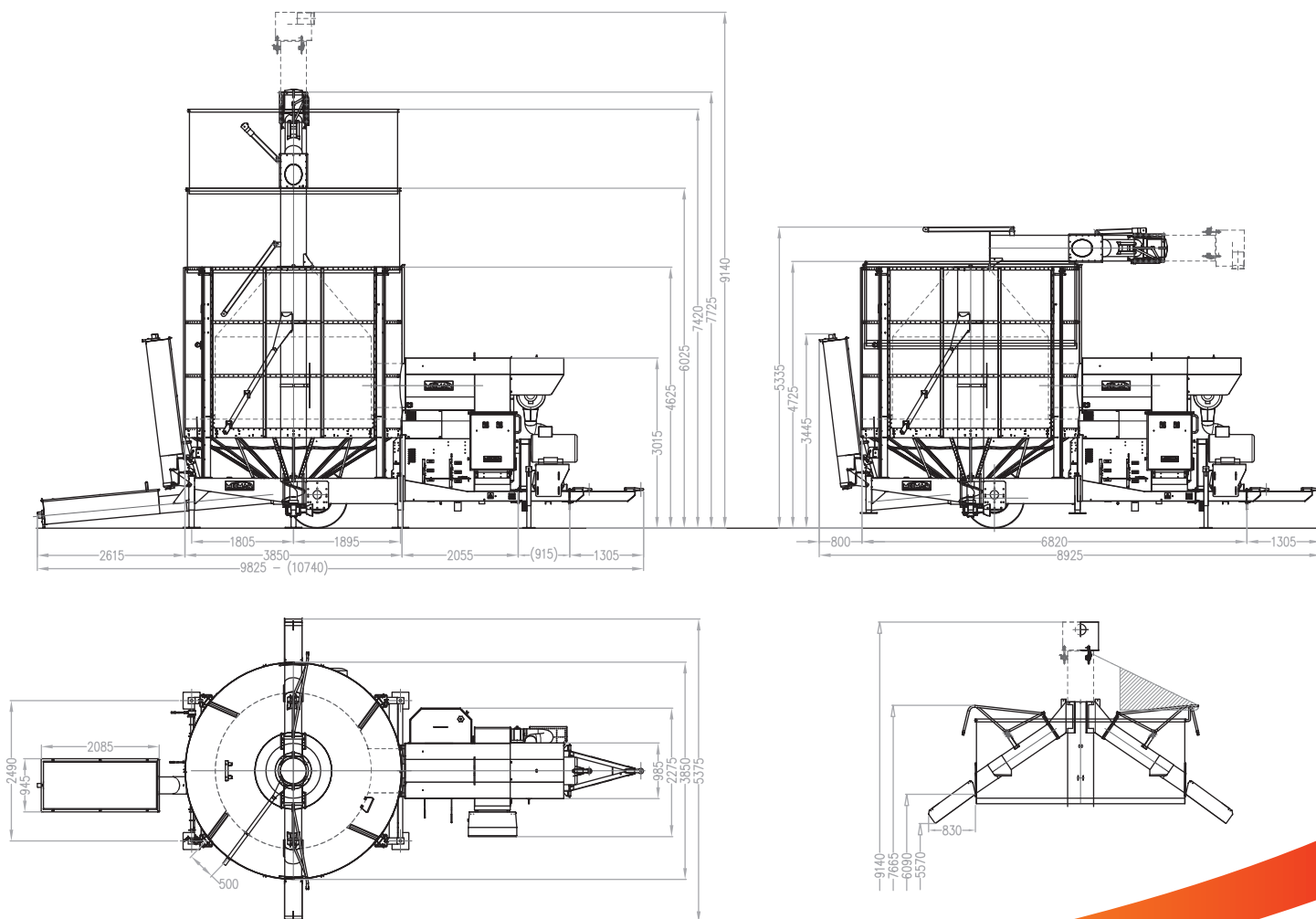
# MESMAR

S 43/340 T2

ЁМКОСТЬ  
(тонны)



% влажность от - до	25-15	25-14	18-14	25-14	14-8	18-14
	Кукуруза	Пшеница	Соя	Ячмень	Рапс	Рис
Производительность т/час	10.8	10.5	13.1	8.6	8.9	6.9



Все размеры указаны в мм. Производитель оставляет за собой право изменять размеры, мощность и производительность без предварительного уведомления.

## S 43/340 T2

<sup>1</sup> Ёмкость сушилки	58 м <sup>3</sup>
Ёмкость сушилки (кукуруза)	43,5 т.

### ПРОИЗВОДИТЕЛЬНОСТЬ

<sup>2</sup> Время загрузки	25 мин
<sup>2</sup> Время снижения влажности (кукуруза)	5.0% в 1 час
<sup>2</sup> Время охлаждения	зависит от условий
<sup>2</sup> Время выгрузки	25 мин

### МОЩНОСТЬ ПРИВОДА

<sup>3</sup> Требуемая мощность двигателя трактора ВОМ	не менее 115 л.с. 540 оборотов в мин
<sup>3</sup> Необходимое питание электропривода ( мин. А/кВт.)	168А / 400В
Размер электродвигателя - вентилятор	37 кВт
Размер электродвигателя - центральный шнек	30 кВт
Размер электродвигателя - загрузочный шнек	11 кВт
Размер электродвигателя - ворошилка	2.2 кВт
Размер электродвигателя - система аспирации	2.2 кВт
Размер электродвигателя - горелка	2.6 кВт
Мощность двигателя (двойного привода)	75 кВт

### ХАРАКТЕРИСТИКИ

Загрузочный бункер	Полностью оцинкованный
Тип загрузочного шнека	Усиленный шнек с переменным шагом
Внутренний/внешний шнек - толщина витка стенки спирали	8 мм - 4 мм
Толщина трубы загрузочного шнека	3 мм
Тип центрального шнека	Усиленный шнек с переменным шагом
Внутренний/внешний шнек - толщина стенки витка	15 мм - 8 мм
Внутренний/внешний шнек - толщина витка на первой спирали	20 мм - 20 мм
Толщина трубы центрального шнека	8 мм
Привод ворошилки	Коробка передач привода саморегулируемая центр. шнека
Ворошилка – основной диаметр подшипника	1000 мм
Материал внешнего и внутреннего цилиндра	AISI 430 нержавеющая сталь
Диаметр перфорации, мм	2.5-1,5-1
Плотность перфорации	33%
Тип вентилятора	Тихий центробежный вентилятор
Диаметр вентилятора	900 мм
Тип горелки	Riello - двухступенчатая жидкотопливная горелка
Тип топлива для горелки	Диз. топливо или керосин (совместимо с биодизелем)
Мощность горелки	486 - 1540 кВт
Ёмкость топливного бака	1000 л
Топливо для газовой горелки	LPG / Метан
Мощность газовой горелки	486 - 1540 кВт

Производитель оставляет за собой право вносить изменения и/или улучшения в спецификацию без предварительного уведомления.

<sup>1</sup> На основе удельного веса 750кг/м<sup>3</sup>

<sup>2</sup> Данные по производительности являются ориентировочными и предназначены только для ознакомления. Производитель основывается на принципах сушки, компьютерного моделирования и полевых испытаний. Такие факторы как тип зерновой культуры, состояние посевов, чрезмерная примесь и погодные условия могут повлиять на производительность.

<sup>3</sup> Требования к питанию – указаны приблизительные значения. Подходящий в каждом отдельном случае источник питания должен быть подобран с помощью квалифицированного специалиста.