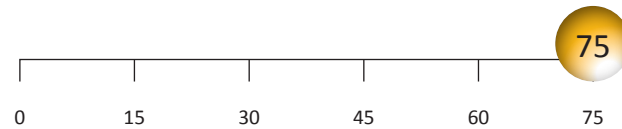


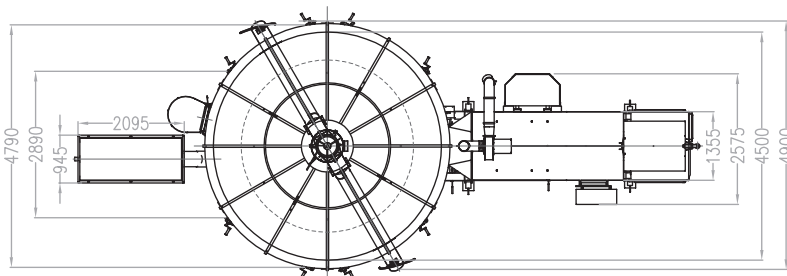
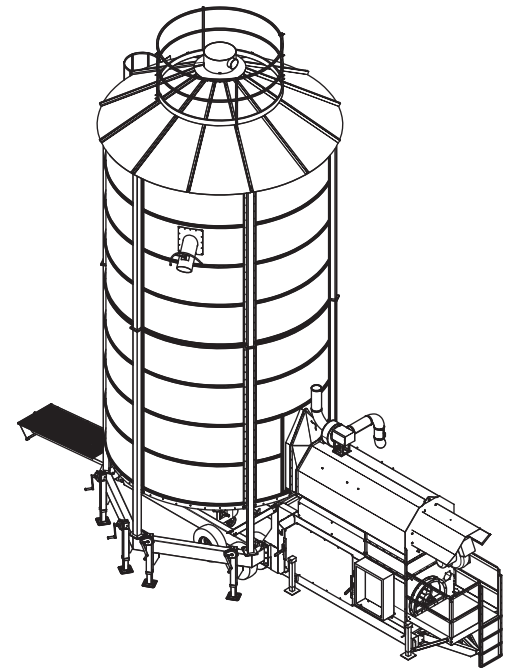
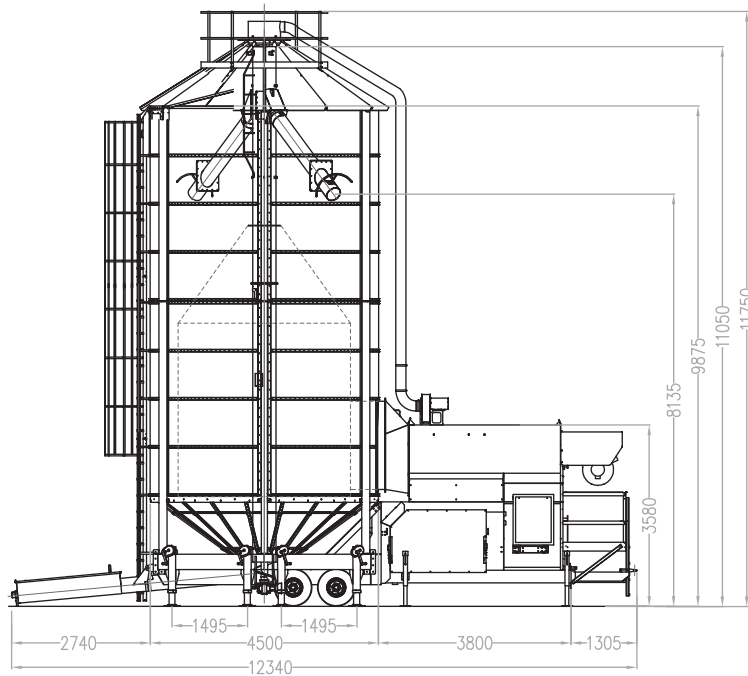
MECMAR

F 75/570

ЁМКОСТЬ
(тонны)



% влажность от - до	25-15	25-14	18-14	25-14	14-8	18-14
	Кукуруза	Пшеница	Соя	Ячмень	Рапс	Рис
Производительность т/час	16.8	15.7	19.0	12.9	13.3	10.5



Все размеры указаны в мм. Производитель оставляет за собой право изменять размеры, мощность и производительность без предварительного уведомления.

F 75/570

¹ Ёмкость сушилки	97 м ³
Ёмкость сушилки (кукуруза)	75 т.

ПРОИЗВОДИТЕЛЬНОСТЬ

² Время загрузки	40 мин
² Время снижения влажности (кукуруза)	5.0% в 1 час
² Время охлаждения	зависит от условий
² Время выгрузки	40 мин

МОЩНОСТЬ ПРИВОДА

³ Требуемая мощность двигателя трактора ВОМ	не менее 170 л.с. 540 оборотов в мин
³ Необходимое питание электропривода (мин. А/кВт.)	243А / 400В
Размер электродвигателя - вентилятор	N/A
Размер электродвигателя - центральный шнек	N/A
Размер электродвигателя - загрузочный шнек	N/A
Размер электродвигателя - ворошилка	N/A
Размер электродвигателя - система аспирации	3.0 кВт
Размер электродвигателя - горелка	12.0 кВт
Мощность двигателя (двойного привода)	75 кВт + 45 кВт

ХАРАКТЕРИСТИКИ

Загрузочный бункер	Полностью оцинкованный
Тип загрузочного шнека	Усиленный шнек с переменным шагом
Внутренний/внешний шнек - толщина витка стенки спирали	8 мм - 4 мм
Толщина трубы загрузочного шнека	3 мм
Тип центрального шнека	Усиленный шнек с переменным шагом
Внутренний/внешний шнек - толщина стенки витка	15 мм - 8 мм
Внутренний/внешний шнек - толщина витка на первой спирали	20 мм - 20 мм
Толщина трубы центрального шнека	8 мм
Привод ворошилки	Коробка передач привода саморегулируемая центр. шнека
Ворошилка – основной диаметр подшипника	1000 мм
Материал внешнего и внутреннего цилиндра	AISI 430 нержавеющая сталь
Диаметр перфорации, мм	2.5-1,5-1
Плотность перфорации	33%
Тип вентилятора	Тихий центробежный вентилятор
Диаметр вентилятора	800 мм
Тип горелки	Riello - двухступенчатая жидкотопливная горелка
Тип топлива для горелки	Диз. топливо или керосин (совместимо с биодизелем)
Мощность горелки	710 - 3560 кВт
Ёмкость топливного бака	1000 л
Топливо для газовой горелки	LPG / Метан
Мощность газовой горелки	710 - 3560 кВт

Производитель оставляет за собой право вносить изменения и/или улучшения в спецификацию без предварительного уведомления.

¹ На основе удельного веса 750кг/м³

² Данные по производительности являются ориентировочными и предназначены только для ознакомления. Производитель основывается на принципах сушки, компьютерного моделирования и полевых испытаний. Такие факторы как тип зерновой культуры, состояние посевов, чрезмерная примесь и погодные условия могут повлиять на производительность.

³ Требования к питанию – указаны приблизительные значения. Подходящий в каждом отдельном случае источник питания должен быть подобран с помощью квалифицированного специалиста.